

HUG

移乗サポートロボット ハグ

MODEL

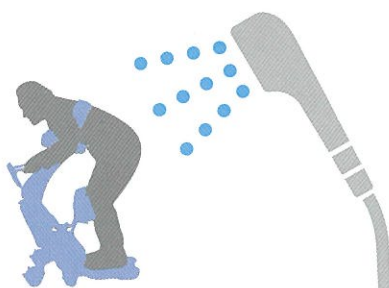
L1-01WP

防水タイプ

入浴介助の 救世主



脱衣・入浴時の
立位保持



臀部シャワー



シャワーチェアへの
移乗介助

Hug 使い方簡単 3ステップ

step1

立つ



Hugに寄りかかった姿勢から、「立つ」ボタンでHugがやさしく抱え上げます。スリングシートなどは不要なため準備に時間がかかりません。

step2

動かす



Hugに乗った状態で動かすことができるため、ベッド、車いす、トイレ、シャワーチェアなどへ移乗することが可能です。

step3

座る

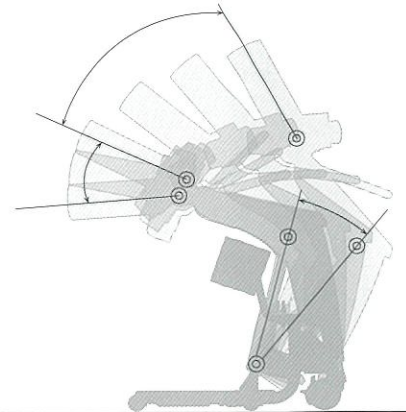
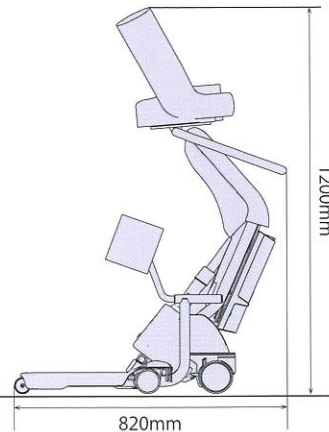
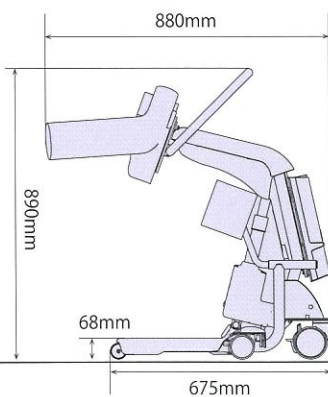
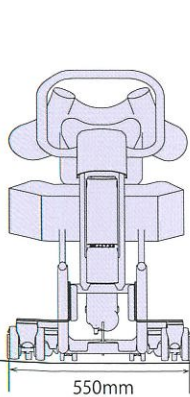


移乗先に着いたら、「座る」ボタンで安全に座ることができます。立位を保持することもできるため、更衣介助、排泄ケアも簡単に行えます。

参考価格：1,680,000円（非課税）

機種名/型式	Hug L1WP / L1-01WP		バッテリー	種類	リチウムイオン電池
寸法（全長×全幅×全高）	880×550×890～1200mm			電圧	DC25.7V
総重量	32kg			充電時間	4時間
使用者最大体重	100kg			最大使用回数	約100回（満充電より）
動作条件	温度	0～40℃	主要材質	ステンレス/ABS	
IP等級	IPX6		TAISコード 01666-000008		

●製品の仕様は予告無く変更することがあります。



製品に関する情報とお問合せ



株式会社 羽根田商會

<http://www.haneda-shokai.co.jp>

東北 宮城県宮城郡利府町中央1-7-1
〒981-0104 TEL (022) 253-7740 FAX (022) 253-7741
東京 荒川区東日暮里5-51-11 静屋ビル9階
〒116-0014 TEL (03) 5604-9370 FAX (03) 5604-9377
町田 東京都町田市中町1-21-16 エステート中町2-A
〒194-0021 TEL (050) 3529-6894 FAX (042) 709-3457
本社：名古屋 事業所：豊田

Hug 公式 HP ↓



株式会社 FUJI

472-8686 愛知県知立市山町茶碓山19
© 2024 FUJI CORPORATION. All Rights Reserved.



✉ hug@fuji.co.jp 🌐 <https://hug.fuji.co.jp>

Cat.No.Hug_WP/2025.Mar